

Konstruktions-Dienstleistungen

Auftraggeber: Firmen aus den Bereichen Geräte- und Anlagenbau, z.B.

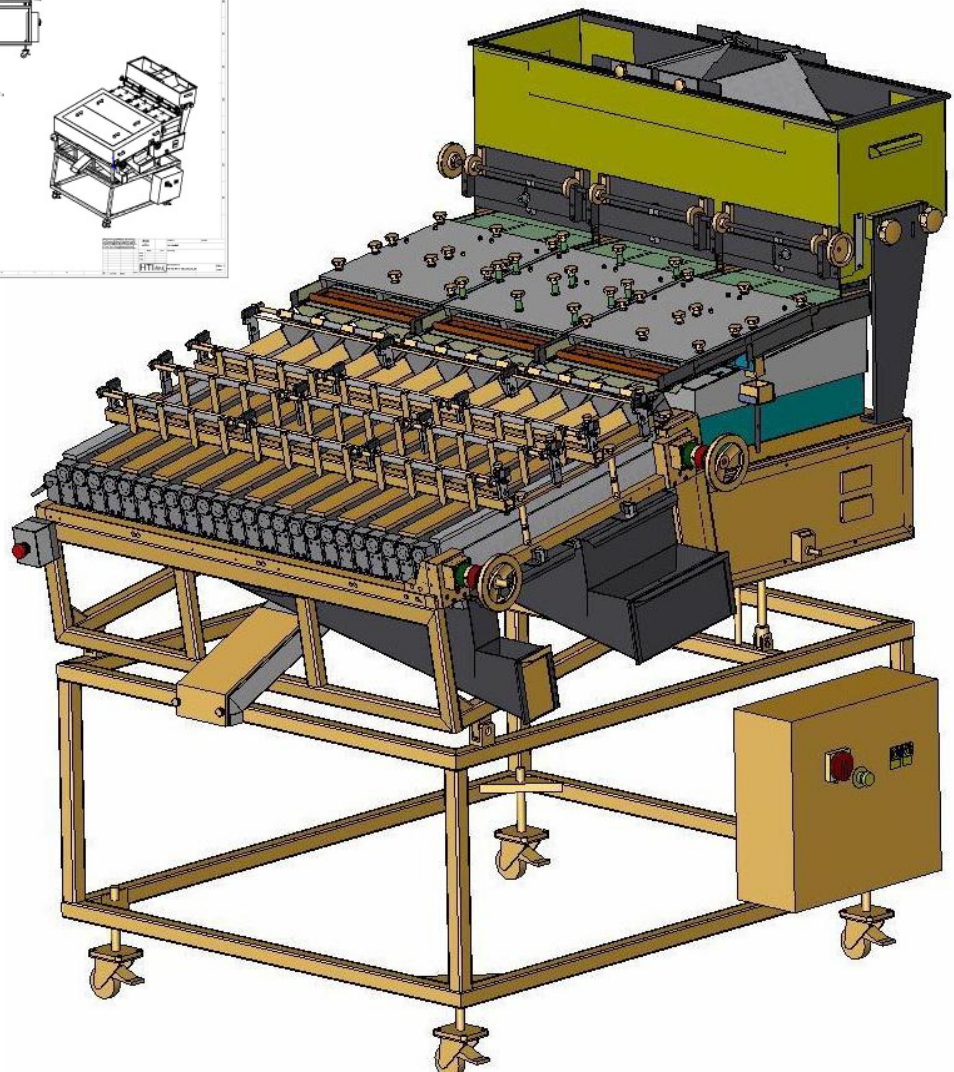
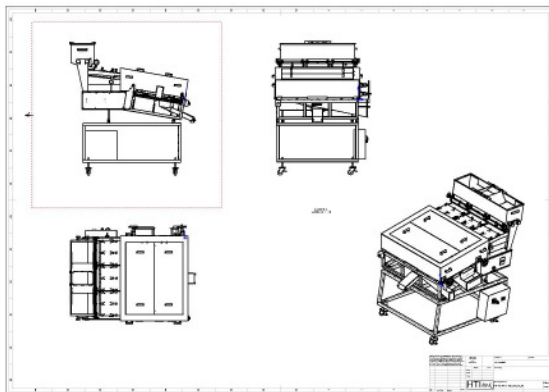
**Seidenader Maschinenbau GmbH
Dr. Mach Medizinische Leuchten + Technik**

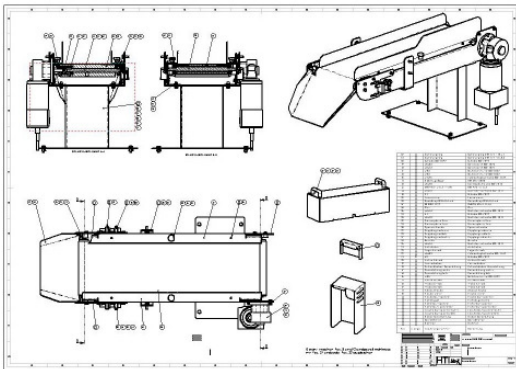
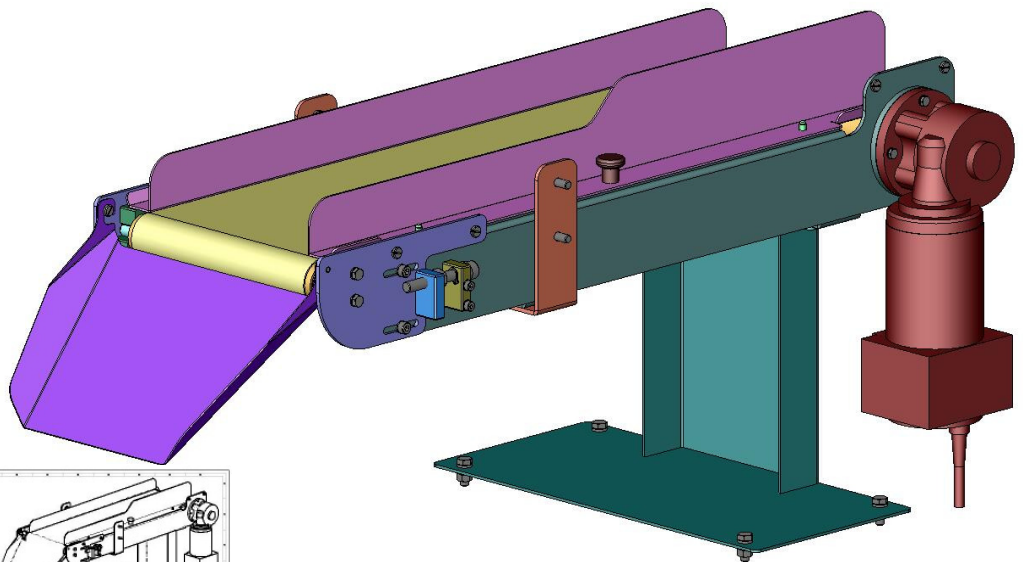
Aufgabe: **Konstruktionen nach Spezifikation**

Arbeiten:

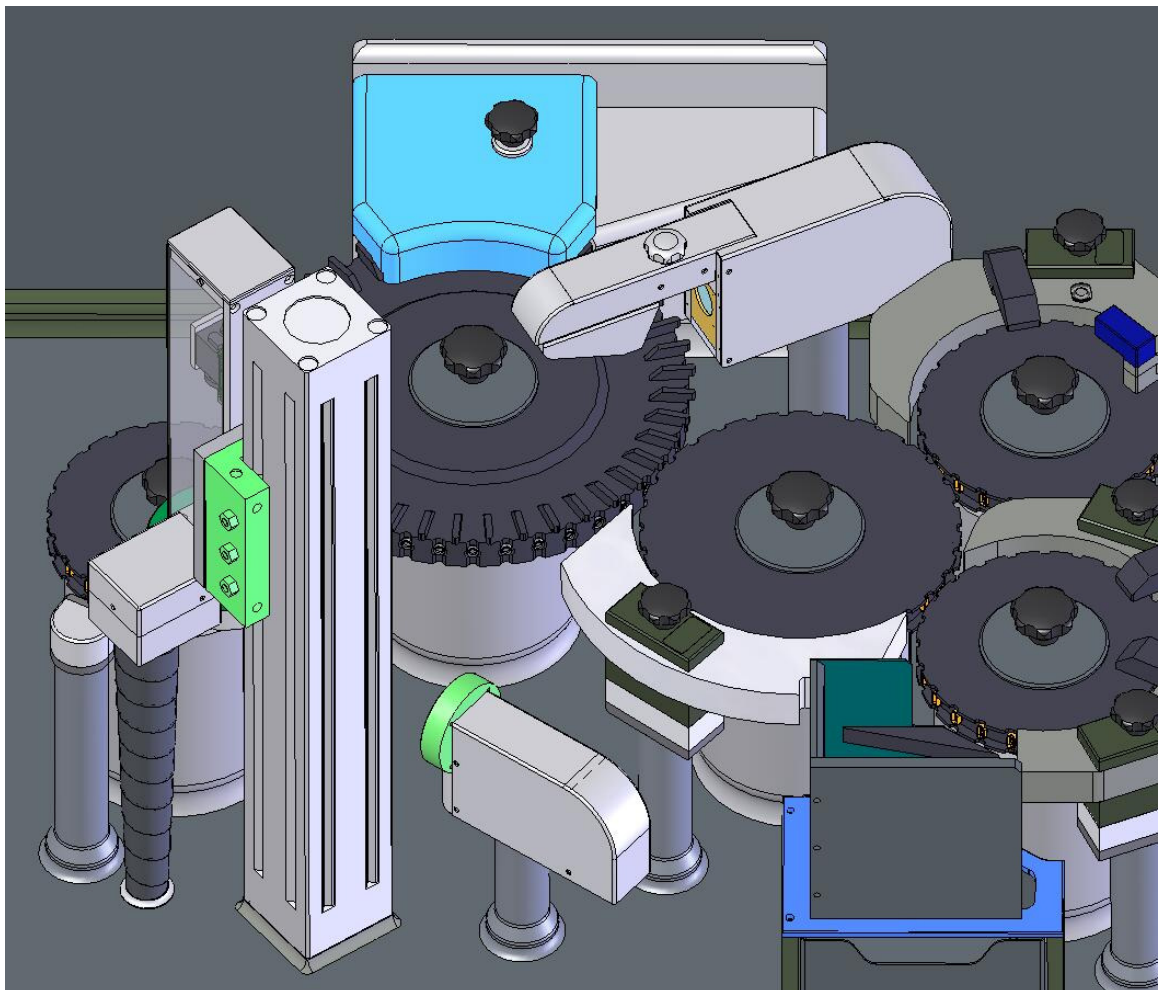
- Konzeptentwicklung
- Einholung von Informationen und Angeboten
- Konstruktion
- Zeichnungserstellung
- Lieferantenbetreuung

Beispiel: **Tabletten-Dickensortiermaschine für Pharmaunternehmen**



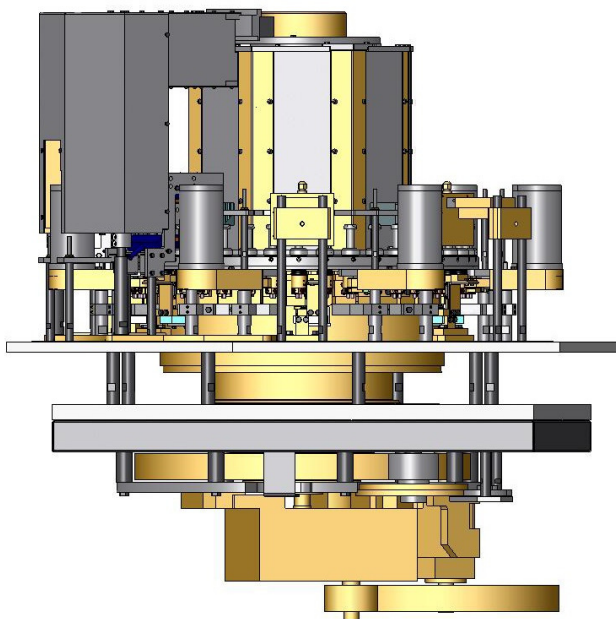
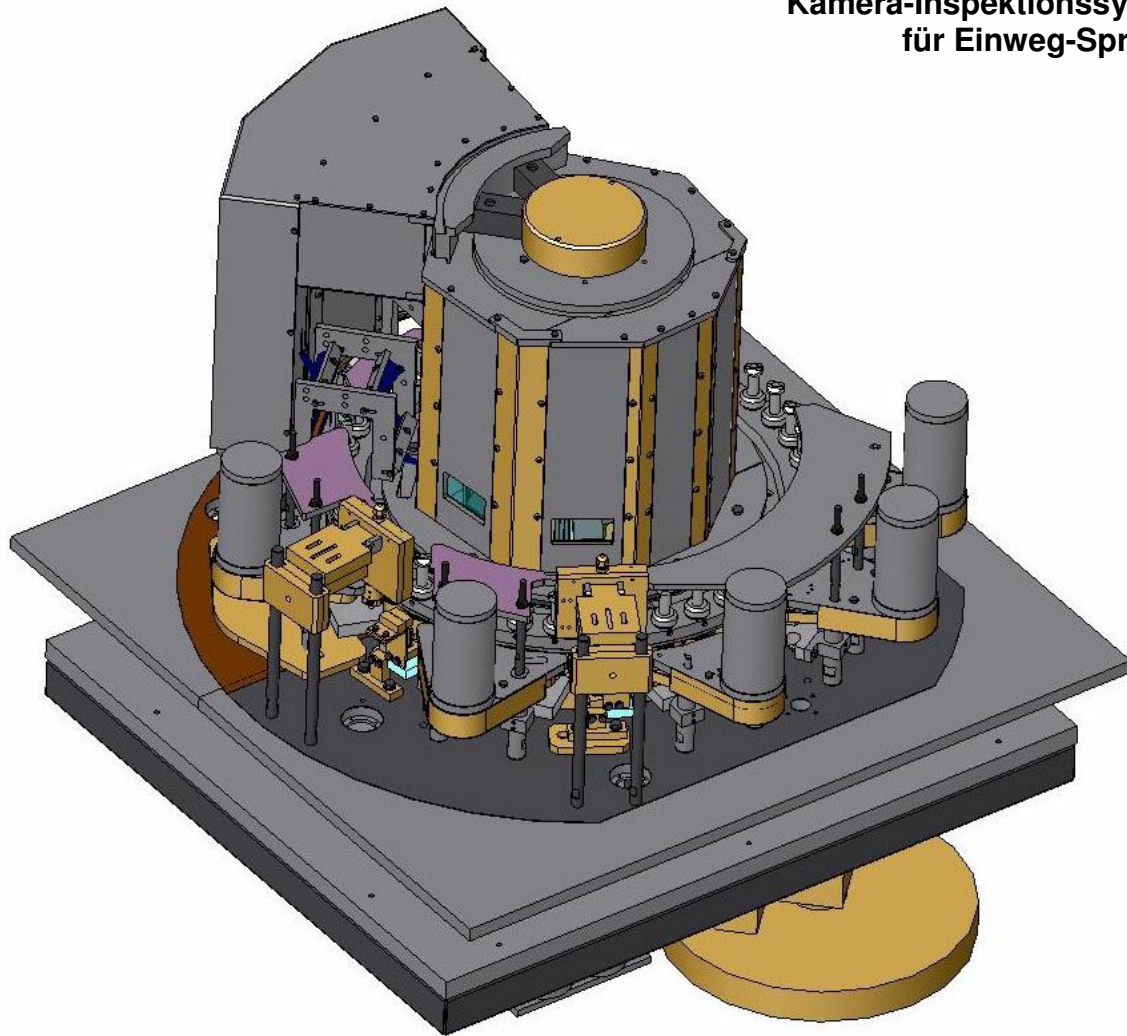


Tabletten-Förderband als Erweiterungsmodul

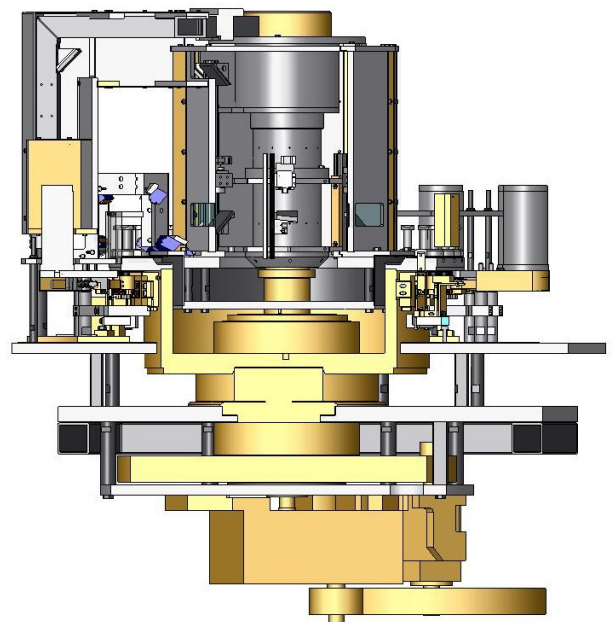


Spritzen-Inspektionssystem mit 3 Kameramodulen

Kamera-Inspektionssystem für Einweg-Spritzen



Seitenansicht



Seitenansicht, geschnitten